

ПНЕВМОГИДРАВЛИЧЕСКИЙ ЗАКЛЕПОЧНИК

RIVETMAX RX-710/RX-610

Руководство по эксплуатации



Оглавление

| | |
|--|----|
| Правила техники безопасности..... | 1 |
| Технические характеристики..... | 1 |
| Размеры инструмента..... | 2 |
| Ввод в эксплуатацию..... | 2 |
| Подача воздуха..... | 2 |
| Техника эксплуатации..... | 3 |
| Регулировка вакуумного удержания..... | 3 |
| Насадки инструмента..... | 3 |
| Инструкция по установке..... | 3 |
| Инструкция по обслуживанию..... | 3 |
| Сборка резервуара для стержней..... | 4 |
| Обслуживание инструмента..... | 4 |
| Ежедневные мероприятия..... | 4 |
| Еженедельные мероприятия..... | 4 |
| Данные по безопасности литиевой смазки с молибденом EP 3735..... | 4 |
| Ежегодные мероприятия..... | 5 |
| Разбор головного узла..... | 5 |
| Сбор головного узла..... | 6 |
| Сбор пневматического поршня..... | 6 |
| Сборка золотника клапана..... | 6 |
| Спусковой крючок..... | 6 |
| Схема сборки заклепочников RX-610/RX-710..... | 7 |
| Перечень деталей для заклепочников RX-610/RX-710..... | 8 |
| Заправка..... | 9 |
| Подробная информация о масле..... | 9 |
| Данные по безопасности масла Huspin VG32..... | 9 |
| Процедура заправки..... | 9 |
| Диагностика неисправностей..... | 10 |

Правила техники безопасности

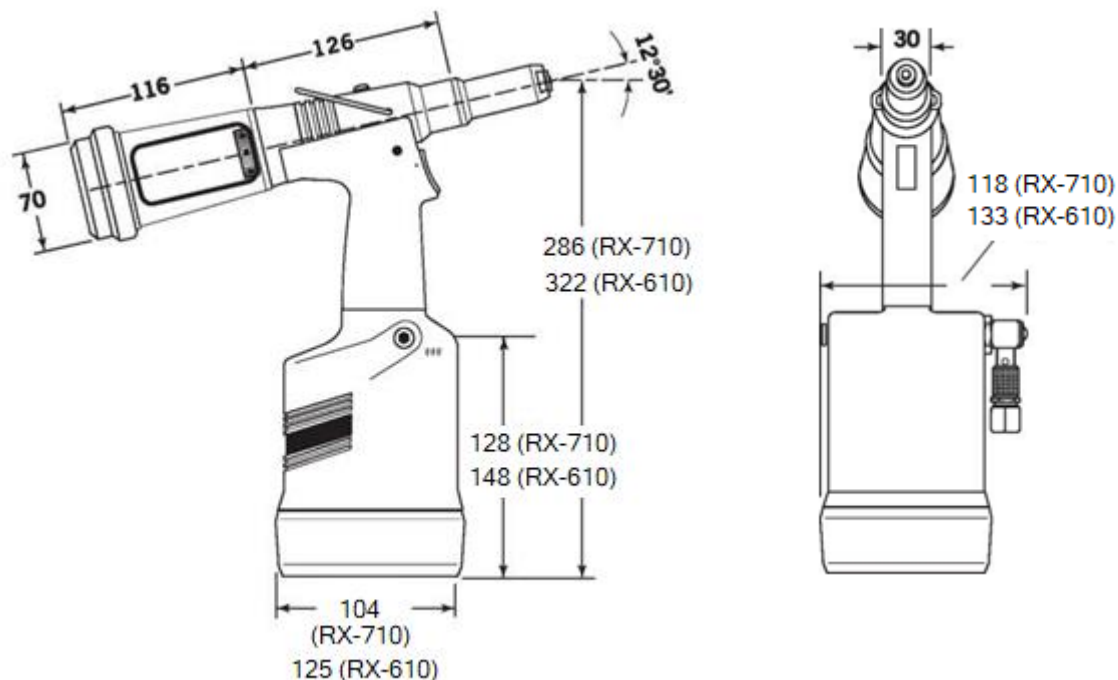
Все лица, устанавливающие, эксплуатирующие или обслуживающие инструмент, должны прочитать данное руководство по эксплуатации с особым вниманием к следующим правилам техники безопасности

- Использовать только по назначению.
- Не использовать с данным заклепочником оборудование и заклепки, отличные от рекомендованных в данном руководстве.
- Любые изменения, внесенные пользователем в конструкцию инструмента, насадок и принадлежностей являются всецелой ответственностью пользователя.
- Заклепочник должен постоянно поддерживаться в безопасном рабочем состоянии и регулярно проверяться на наличие повреждений и работоспособность обученным компетентным персоналом. Какая-либо процедура разборки должна выполняться только персоналом, обученным работе с инструментами. Не разбирать данный инструмент без предварительного ознакомления с инструкцией по техническому обслуживанию.
- Инструмент должен всегда эксплуатироваться в соответствии с действующим законодательством по охране труда и технике безопасности.
- Меры предосторожности, которые необходимо соблюдать при использовании данного инструмента, должны быть разъяснены всем операторам, работающим с заклепочником.
- Требуется всегда отсоединять шланг подачи воздуха от впускного отверстия инструмента, прежде чем пытаться отрегулировать, установить или снять насадку инструмента.
- Не работать с заклепочником, направленным в сторону человека.
- Перед работой с заклепочником требуется всегда занимать устойчивое положение.
- Рабочее давление не должно превышать 7 бар.
- Не работать с инструментом, если он полностью не оснащен комплектом оснастки.
- Необходимо следить за тем, чтобы отработанные стержни не переполняли резервуар и не создавали опасности.
- Резервуар с отработанными стержнями необходимо опорожнять, когда он заполнен наполовину.
- Отверстие резервуара для удаления стержней следует повернуть таким образом, чтобы оно было направлено в сторону от оператора и других людей, работающих поблизости.
- При использовании инструмента и оператор, и другие лица, находящиеся поблизости, должны носить защитные очки для защиты от случайного выброса стержней в «воздух».
- Во время работы рекомендуется надевать перчатки, поскольку после установки заклепки («отрыва стержня») могут оставаться острые края или углы на месте применения.
- Следует следить за тем, чтобы в движущихся частях инструмента не оказались инородные предметы, такие как волосы, элементы свободной одежды и т.д. они должны содержаться в чистоте и сухости для наилучшего захвата заклепки.
- При переносе инструмента с места на место держите руки подальше от спускового крючка во избежание случайного нажатия.
- Следует избегать чрезмерного прямого контакта с маслом и смазочными материалами заклепочника. Чтобы свести к минимуму возможность появления аллергии, после обслуживания инструмента, в частности заправки маслом, необходимо тщательно вымыть руки.

Технические характеристики

| | | RX-710 | RX-610 |
|-----------------------------------|--------------------|----------------------|----------------------|
| Давление воздуха | Минимум - максимум | 5-7 бар | 5-7 бар |
| Требуемый свободный объем воздуха | при 5,5 бар | 1,2 литра | 4,3 литра |
| Ход | Минимум | 17 мм | 28 мм |
| Тяговое усилие | при 5,5 бар | 9,2 кН | 14,7 кН |
| Время цикла | Приблизительно | 0,9 секунды | 1 секунда |
| Уровень шума | | 75 дБ | 75 дБ |
| Масса | Без насадки | 1,45 кг | 1,64 кг |
| Вибрация | Менее | 2,5 м/с ² | 2,5 м/с ² |

Размеры инструмента



Размеры указаны в миллиметрах.

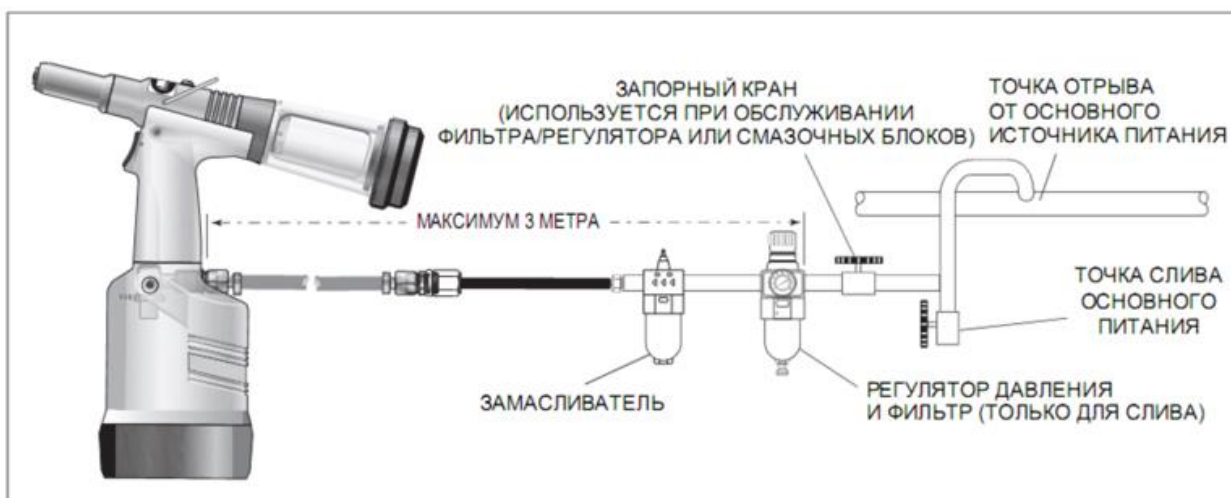
Ввод в эксплуатацию

Подача воздуха

Инструмент работает на сжатом воздухе при оптимальном давлении 5,5 бар. Рекомендуется использовать регуляторы давления и автоматические системы смазки и фильтрации на основной подаче воздуха. Они должны быть установлены в пределах 3 метров от инструмента (см. схему ниже), чтобы обеспечить максимальный срок службы инструмента и минимальное техобслуживание инструмента.

Шланги подачи воздуха должны иметь минимальное рабочее эффективное давление, равное 150% от максимального давления, создаваемого в системе, или 10 бар, в зависимости от того, что больше. Воздушные шланги должны быть маслостойкими, иметь стойкую к истиранию поверхность и должны быть армированы, если условия эксплуатации могут привести к повреждению шлангов. Все воздушные шланги ДОЛЖНЫ иметь диаметр отверстия не менее 6,4 мм или 1/4 дюйма.

См. подробности ежедневного обслуживания на странице 9.



Техника эксплуатации

- Убедиться, что установлена насадка либо поворотная головка, подходящие по размеру для заклепки.
- Подсоединить инструмент к системе подачи воздуха.
- Вставить стержень заклепки в переднюю часть инструмента. Заклепка должна удерживаться вакуумной системой.
- Поднесите инструмент с заклепкой к месту применения так, чтобы выступающее тело заклепки вошло под прямым углом в отверстие места применения.
- Полностью нажать спусковой крючок. Цикл работы инструмента приведет к деформации заклепки и отрыву стержня, сломанный шток будет выведен в заднюю часть инструмента.

Регулировка вакуумного удержания

- С помощью отвертки поворачивать поворотный клапан до тех пор, пока поток воздуха в задней части инструмента не прекратится.
- Направив переднюю часть инструмента вниз, вставить заклепку и удерживать заклепочник в таком положении на месте.
- Поворачивать поворотный клапан в любую сторону, пока вакуумное удержание не станет достаточным для фиксации заклепки.

Насадки инструмента

ВАЖНО!

Подача воздуха должна быть отключена при установке или снятии насадки инструмента.



Инструкция по установке

- Слегка смазать губки **5** литиевой смазкой с молибденом*.
- Вставить губки **5** в корпус губок **4** или в корпус распорного толкателя губок **9** в зависимости от того, какую оснастку вы используете.
- Вставить расширитель губок **6** в корпус губок **4** или вставить вакуумную гильзу **10** в корпус распорного толкателя губок **9**.
- Установить пружину **7** на расширитель губок **6** или на вакуумную гильзу **10**.
- Вкрутить контргайку **11** в корпус распорного толкателя губок **9**.
- Установить стопорное кольцо **8** в корпус расширителя губок инструмента.
- Удерживая инструмент направленным вниз, прикрутить собранный корпус губок или корпус распорного толкателя губок к корпусу расширителя губок и затянуть гаечным ключом*.
- Вкрутить насадку соответствующего размера **1-С** в гильзу наконечника **2** и затянуть гаечным ключом*.
- Поместить гильзу наконечника с насадкой на корпус губок или на корпус распорного толкателя губок и накрутить на инструмент, затянув гаечным ключом*.

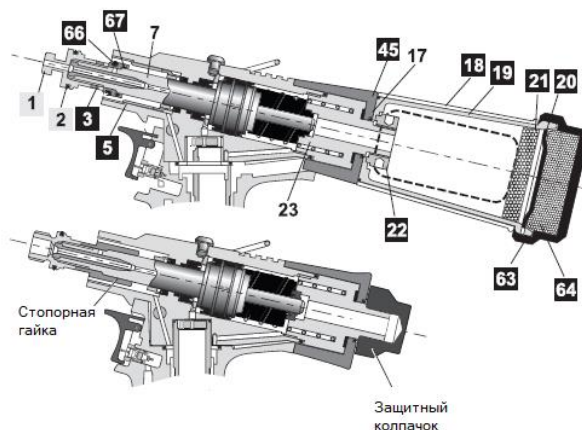
Инструкция по обслуживанию

Насадки инструмента следует подвергать обслуживанию с еженедельным интервалом. У вас должен быть запас всех внутренних компонентов насадки и наконечников, так как им требуется регулярная замена.

- Снять насадку инструмента, выполнив процедуру, обратную «Инструкции по установке».
- Любая изношенная или поврежденная деталь должна быть заменена.
- Очистить губки и проверить их износ.
- Убедиться в том, что ни расширитель губок, ни вакуумная гильза не деформированы.
- Проверить, что пружина **7** не деформирована.
- Собрать в соответствии с инструкциями по установке, приведенными выше.

Сборка резервуара для стержней

- Отсоединить инструмент от подачи воздуха.
- Снять какие-либо насадки узла. (если они установлены)
- Снять стопорную гайку **22** и все элементы резервуара для стержней (поз. **18, 19, 20, 21, 45, 63, 64**). Убедиться, что уплотнительное кольцо **17** осталось на месте.
- Заменить указанное выше защитным колпачком, как показано на рисунке.
- Открутить корпус расширителя губок **1** и снять уплотнительное кольцо **2**, контргайку **3**, уплотнительные кольца **65** и **66** и корпус сальника **5**.
- Накрутить стопорную гайку на переднюю часть поршня головки **7** рукой до упора.
- Установить на место корпус расширителя губок **1** и уплотнительное кольцо **2**.
- Отвинтить стопорную гайку до упора в корпус расширителя губок **1** и затянуть гаечным ключом



Обслуживание инструмента

ВАЖНО!

Смотрите Инструкции по технике безопасности на стр. 4.

Работодатель несет ответственность за то, чтобы инструкции по техобслуживанию инструмента были переданы соответствующему персоналу.

Оператор не должен заниматься техническим обслуживанием или ремонтом инструмента, если он не обучен должным образом.

Инструмент необходимо регулярно осматривать на наличие повреждений и неисправностей.

Ежедневные мероприятия

- Ежедневно перед использованием или при первом вводе инструмента в эксплуатацию налить несколько капель чистого, светлого смазочного масла в воздухозаборник инструмента, если на подаче воздуха не установлен замазливатель. Если инструмент используется постоянно, воздушный шланг следует отсоединить от основной подачи воздуха и смазывать инструмент каждые два-три часа.
- Проверять на наличие утечек воздуха. В случае повреждения шланги и муфты следует заменить новыми.
- Если на регуляторе давления нет фильтра, то перед подсоединением воздушного шланга к инструменту продуть воздуховод, чтобы очистить его от скопившейся грязи или воды. Если есть фильтр, слить.
- Убедиться, что насадка соответствует размеру устанавливаемой заклепки.
- Убедиться, что ход инструмента соответствует минимальным установленным требованиям (стр. 5). Последний шаг процедуры заливки на стр. 14 объясняет, как измерить ход.
- Убедиться, что крышка основания полностью затянута на корпусе.
- Убедиться, что поворотный клапан правильно отрегулирован для вакуумного удерживания заклепки (см. Техника эксплуатации на стр. 6).

Еженедельные мероприятия

- Разобрать и очистить насадку, уделяя особое внимание губкам. Перед сборкой смазать литиевой смазкой с молибденом (Moly Lithium).
- Проверить на наличие утечек масла и утечек воздуха в шланге подачи воздуха и фитингах.

Данные по безопасности литиевой смазки с молибденом EP 3735

Первая помощь

При попадании на кожу:

Поскольку смазка полностью водостойкая, ее лучше всего удалять одобренным эмульгирующим средством для очистки кожи.

При проглатывании:

Убедиться, что человек выпил 30 мл сульфата магния, предпочтительно разбавленного в чашке молока.

При попадании в глаза:

Действует как раздражитель, но не наносит вреда. Промыть водой и обратиться за медицинской помощью.

Возникновение пожара:

Температура вспышки: Выше 220°C.

Не классифицируется как легковоспламеняющийся продукт.

При возникновении пожара:

Подходящие средства пожаротушения: углекислый газ или распыленная водяная струя, при условии применения опытным оператором.

Окружающая среда

Соскрести для сжигания или утилизации на соответствующем объекте.

Обращение

Использовать защитный крем или маслостойкие перчатки.

Хранение

Вдали от источников тепла и окислителей.

Ежегодные мероприятия

(или каждые 500000 циклов, в зависимости от того, что наступит раньше)

Ежегодно или каждые 500000 циклов инструмент следует полностью разбирать и подвергать замене комплектующие, которые изношены или повреждены. В обязательном порядке подвержены замене все уплотнительные кольца и сальники, перед сборкой новые комплектующие следует смазать литиевой смазкой с молибденом EP 3753.

ВАЖНО!

**Смотрите Инструкции по технике безопасности на стр. 4.
Работодатель несет ответственность за то, чтобы инструкции по техобслуживанию инструмента были переданы соответствующему персоналу.
Оператор не должен заниматься техническим обслуживанием или ремонтом инструмента, если он не обучен должным образом**

Перед проведением какого-либо обслуживания или разборки инструмент должен быть отключен от подачи воздуха.

Какую-либо операцию по разборке рекомендуется проводить в чистых условиях.

Прежде чем приступить к разборке, слейте масло из инструмента, выполнив первые три шага «Процедура заправки» на стр. 14.

Перед разборкой инструмента необходимо снять насадку. Инструкции смотрите в разделе «Насадки инструмента».

Для полного обслуживания инструмента рекомендуется выполнять разборку узлов инструмента в указанном порядке.

После любого демонтажа НЕ ЗАБУДЬТЕ заправить инструмент и установить соответствующую насадку.

Разбор головного узла

- Открутить стопорную гайку **22** и снять резервуар для стержней в сборе (позиции **18, 19, 20, 21, 45, 63, 64**) и уплотнительное кольцо **17**.
- Снять переходник резервуара для стержней **13**.

- С помощью Т-образного ключа* снять торцевую крышку вместе с сальником **15**, уплотнительным кольцом **14** и манжетным уплотнением **24**.
- Снять демпфер **25**.
- Ослабить контргайку **3** с помощью гаечного ключа*, затем открутить корпус расширителя губок **1** и уплотнительное кольцо **2**.
- Снять контргайку **3** вместе с уплотнительным кольцом **65** и **66**.
- Сдвинуть поршень пружины **7** назад и из корпуса губок **4**, стараясь не повредить отверстие цилиндра.
- Используя щипцы для стопорных колец*, снять фиксатор уплотнителя **26**. Сдвинуть уплотнительное кольцо **8** назад и из блока головки **4**, также стараясь не повредить отверстие цилиндра.
- Снять фиксатор уплотнителя **26**. Сдвинуть уплотнительное кольцо **8** назад и из головного узла **4**, вновь стараясь не повредить отверстие цилиндра.
- Снять корпус сальника **5** и манжетное уплотнение **6**.

Сбор головного узла

Собрать в порядке, обратном разборке, обращая внимание на следующие моменты:

- Установить манжетное уплотнение **8** на вставной шток*, обеспечив правильную ориентацию. Вставить направляющую трубку* в головку инструмента и протолкнуть вставной шток* с сальником на место через направляющую трубку*. Вытянуть вставной шток*, затем направляющую трубку.
- Скошенная кромка фиксатора уплотнителя **26** должна быть обращена вниз перед зазором.
- После установки сальников **11** и **12**, обеспечивающих правильную ориентацию, смазать отверстие цилиндра и установить поршневую втулку* в заднюю часть корпуса головного узла **4**. Сдвинуть патрон* на резьбовую часть поршня **7** и протолкнуть поршень с сальниками через втулку поршня* до упора. Сдвинуть патрон* с поршня и снять поршневую втулку.
- Корпус расширителя губок **1** должен быть полностью затянут на поршне головки **7**, прежде чем затягивать контргайку **3**.

Сбор пневматического поршня

- Снять клапанный блок включения/выключения **55** и уплотнительное кольцо **47**.
- Зажать корпус перевернутого инструмента поперек выступов воздухозаборника в тисках с мягкими губками.
- С помощью штифтового гаечного ключа* отвинтить крышку основания **36** и вытащить гильзу цилиндра **41**.
- Снять блок пневматического поршня **38** с корпуса **34** вместе с уплотнительным кольцом **35**, манжетным уплотнением **37** и направляющим кольцом **31**.
- Вкрутить экстрактор для сальника* в блок уплотнения **30** и вытащить его из трубки усилителя блока головного узла **4**.

Собрать в порядке, обратном порядку разборки.

Сборка золотника клапана

- Снять блок пневматического поршня **38** и блок уплотнения **30**, как описано непосредственно выше.
- С помощью Т-образного ключа* и Т-образной втулки* отвернуть прижимную гайку **32** и снимите ее вместе с прижимной пластиной **58**, переходной трубкой **40** и штоком клапана **39**.
- Освободить инструмент от тисков и отделить корпус **34** с уплотнительным кольцом **27** от блока рукоятки **28**.
- Снять уплотнительное кольцо **29** с трубки усилителя и отсоединить блок головного узла **4** с блока рукоятки **28**.
- Вытолкнуть седло клапана **59** с обоими уплотнительными кольцами **6**.
- Вытащить все компоненты блока золотника клапана **49**.
- Наконец, снять уплотнительное кольцо **54** из расточенного отверстия рукоятки.

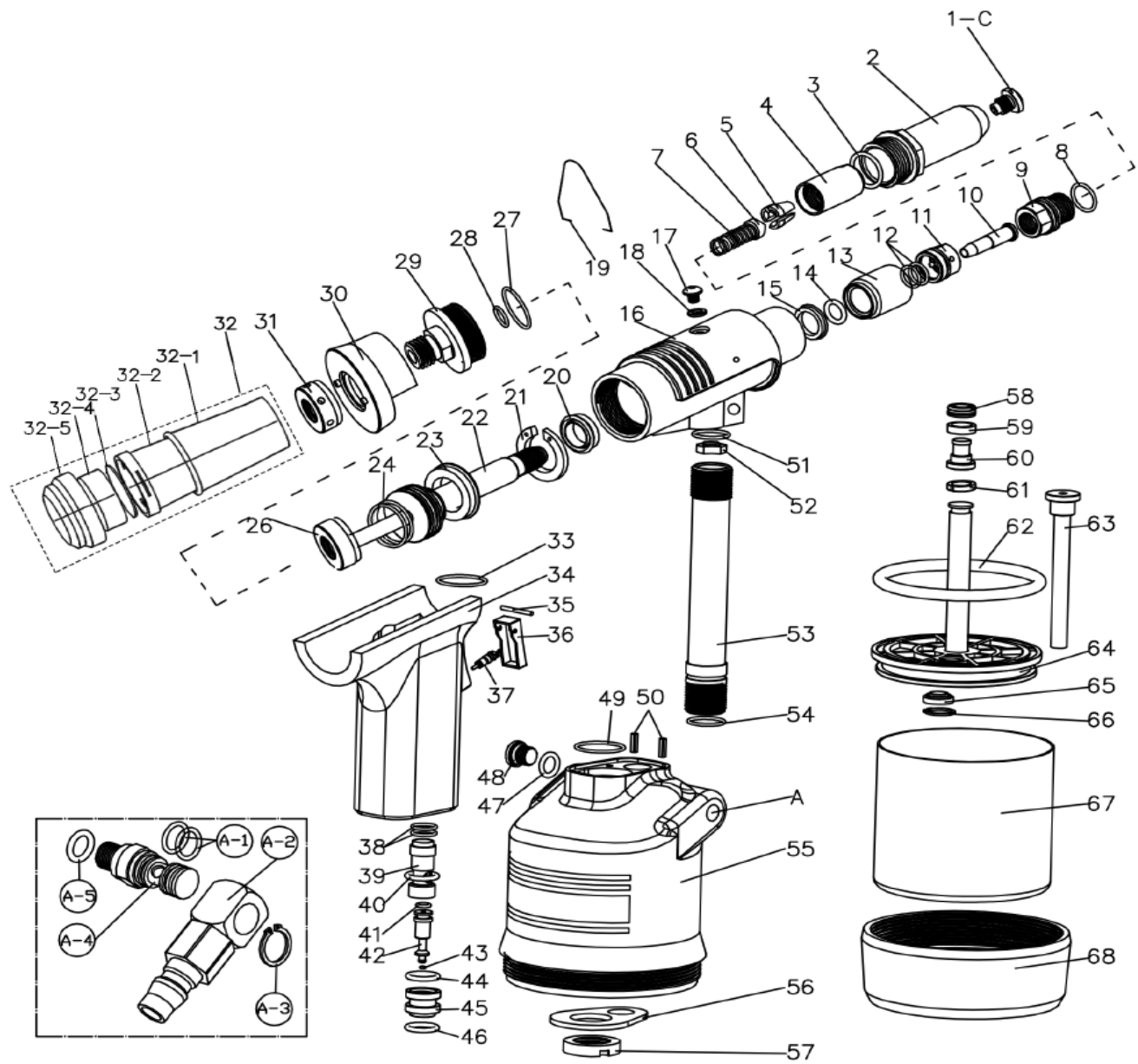
Собрать в порядке, обратном разборке, убедившись, что центральное отверстие в седле клапана **59** обращено вверх.

Спусковой крючок

- Используя пробойник диаметром 2 мм*, выбить пусковой штифт **44** и поднять пусковой механизм **43**.
- Открутить пусковой клапан **42** с помощью съемника пускового клапана*.

Собрать в порядке, обратном порядку разборки.

Схема сборки заклепочников RX-610/RX-710



Перечень деталей для заклепочников RX-610/RX-710

| № | Модель | Артикул | Наименование | Кол-во | № | Модель | Артикул | Наименование | Кол-во |
|------|---------------|------------|--|--------|-----|---------------|----------|--------------------------------------|--------|
| 1-A | RX-710 | 7100-074 | Насадка 3,2 | 1 | 33 | RX-610/RX-710 | 6100-027 | Уплотнительное кольцо | 1 |
| 1-B | RX-710 | 7100-074-1 | Насадка 4,0 | 1 | 34 | RX-610/RX-710 | 6100-028 | Рукоятка корпуса в сборе | 1 |
| 1-C | RX-610/RX-710 | 6100-074-2 | Насадка 4,8 | 1 | 35 | RX-610/RX-710 | 6100-044 | Направляющий штифт спускового крючка | 1 |
| 1-D | RX-610 | 6100-074-3 | Насадка 6,4 | 1 | 36 | RX-610/RX-710 | 6100-043 | Спусковой крючок | 1 |
| 1-E | RX-610/RX-710 | 6100-074-4 | Насадка на Моноболт 3,2 | 1 | 37 | RX-610/RX-710 | 6100-042 | Клапан спускового крючка | 1 |
| 1-F | RX-610 | 6100-074-5 | Насадка на Моноболт 6,4 | 1 | 38 | RX-610/RX-710 | 6100-054 | Уплотнительное кольцо | 1 |
| 1-G | RX-610/RX-710 | 6100-074-6 | Насадка на Интерлок 4,8 | 1 | 39 | RX-610/RX-710 | 6100-049 | Золотник клапана | 1 |
| 1-H | RX-610 | 6100-074-7 | Насадка на Интерлок 6,4 | 1 | 40 | RX-610/RX-710 | 6100-006 | Манжетное уплотнение | 1 |
| 2 | RX-610/RX-710 | 6100-073 | Гильза наконечника | 1 | 41 | RX-610/RX-710 | 6100-053 | Уплотнительное кольцо | 1 |
| 3 | RX-610/RX-710 | 6100-068 | Уплотнительное кольцо | 1 | 42 | RX-610/RX-710 | 6100-052 | Корпус клапана | 1 |
| 4 | RX-610/RX-710 | 6100-069 | Корпус губок | 1 | 43 | RX-610/RX-710 | 6100-050 | Уплотнительное кольцо | 1 |
| 5 | RX-610/RX-710 | 6100-070 | Губки | 1 | 44 | RX-610/RX-710 | 6100-060 | Уплотнительное кольцо | 1 |
| 6 | RX-610/RX-710 | 6100-071 | Распорный толкатель губок | 1 | 45 | RX-610/RX-710 | 6100-059 | Седло клапана | 1 |
| 7 | RX-610/RX-710 | 6100-072 | Пружина толкателя | 1 | 46 | RX-610/RX-710 | 6100-006 | Уплотнительное кольцо | 1 |
| 8 | RX-610/RX-710 | 6100-002 | Уплотнительное кольцо | 1 | 47 | RX-610/RX-710 | 6100-047 | Уплотнительное кольцо | 1 |
| 9 | RX-610/RX-710 | 6100-001 | Корпус распорного толкателя губок | 1 | 48 | RX-610/RX-710 | 6100-048 | Заглушка | 1 |
| 10 | RX-610/RX-710 | 6100-046 | Вакуумная гильза | 1 | 49 | RX-610/RX-710 | 6100-027 | Уплотнительное кольцо | 2 |
| 11 | RX-610/RX-710 | 6100-003 | Контргайка | 1 | 50 | RX-610/RX-710 | 6100-078 | Штифт | 1 |
| 12 | RX-610/RX-710 | 6100-065 | Уплотнительное кольцо | 1 | 51 | RX-610/RX-710 | 6100-079 | Уплотнительное кольцо | 1 |
| 13 | RX-610/RX-710 | 6100-005 | Корпус сальника | 1 | 52 | RX-610/RX-710 | 6100-080 | Маслоотделитель | 1 |
| 14 | RX-610/RX-710 | 6100-006 | Уплотнительное кольцо | 1 | 53 | RX-610/RX-710 | 6100-081 | Трубка | 1 |
| 15 | RX-610/RX-710 | 6100-026 | Сальник | 1 | 54 | RX-610/RX-710 | 6100-029 | Уплотнительное кольцо | 1 |
| 16 | RX-610/RX-710 | 6100-004 | Головной узел в сборе | 1 | 55 | RX-710 | 7100-034 | Корпус | 1 |
| 17 | RX-610/RX-710 | 6100-009 | Винт | 1 | 55 | RX-610 | 6100-034 | Корпус | 1 |
| 18 | RX-610/RX-710 | 6100-010 | Сальник | 1 | 56 | RX-610/RX-710 | 6100-058 | Прижимная пластина | 1 |
| 19 | RX-610/RX-710 | 6100-016 | Кольцо-Подвес | 1 | 57 | RX-610/RX-710 | 6100-032 | Прижимная гайка | 1 |
| 20 | RX-610/RX-710 | 6100-008 | Манжетное уплотнение | 1 | 58 | RX-610/RX-710 | 6100-082 | Манжетное уплотнение | 1 |
| 21 | RX-610/RX-710 | 6100-076 | Пружинное кольцо | 1 | 59 | RX-610/RX-710 | 6100-083 | Кольцо направляющей | 1 |
| 22 | RX-610/RX-710 | 6100-007 | Поршень головного узла | 1 | 60 | RX-610/RX-710 | 6100-030 | Сальник в сборе | 1 |
| 23 | RX-610/RX-710 | 6100-011 | Манжетное уплотнение | 1 | 61 | RX-610/RX-710 | 6100-031 | Кольцо направляющей | 1 |
| 24 | RX-610/RX-710 | 6100-012 | Уплотнительное кольцо | 2 | 62 | RX-710 | 7100-035 | Уплотнительное кольцо | 1 |
| 26 | RX-610/RX-710 | 6100-077 | Демпфер | 1 | 62 | RX-610 | 6100-035 | Уплотнительное кольцо | 1 |
| 27 | RX-610/RX-710 | 6100-014 | Уплотнительное кольцо | 1 | 63 | RX-710 | 7100-040 | Трубка подачи воздуха | 1 |
| 28 | RX-610/RX-710 | 6100-024 | Манжетное уплотнение | 1 | 63 | RX-610 | 6100-040 | Трубка подачи воздуха | 1 |
| 29 | RX-610/RX-710 | 6100-023 | Торцевая заглушка | 1 | 64 | RX-710 | 7100-038 | Поршень в сборе | 1 |
| 30 | RX-610/RX-710 | 6100-013 | Переходник резервуара приема стержней | 1 | 64 | RX-610 | 6100-038 | Поршень в сборе | 1 |
| 31 | RX-610/RX-710 | 6100-022 | Гайка крепления | 1 | 65 | RX-610/RX-710 | 6100-037 | Манжетное уплотнение | 1 |
| 32 | RX-610/RX-710 | 6100-085 | Резервуар для сбора стержней | 1 | 66 | RX-610/RX-710 | 6100-084 | Пружинное кольцо | 1 |
| 32-1 | RX-610/RX-710 | 6100-018 | Внешняя оболочка резервуара для сбора стержней | 1 | 67 | RX-710 | 7100-041 | Гильза цилиндра | 1 |
| 32-2 | RX-610/RX-710 | 6100-019 | Корпус резервуара для сбора стержней | 1 | 67 | RX-610 | 6100-041 | Гильза цилиндра | 1 |
| 32-3 | RX-610/RX-710 | 6100-020 | Фиксирующая пластина резервуара для сбора стержней | 1 | 68 | RX-710 | 7100-036 | Обшивка основания | 1 |
| 32-4 | RX-610/RX-710 | 6100-064 | Демпфер резервуара для сбора стержней | 1 | 68 | RX-610 | 6100-036 | Обшивка основания | 1 |
| 32-5 | RX-610/RX-710 | 6100-063 | Крышка резервуара для сбора стержней | 1 | A-4 | RX-610/RX-710 | 6100-055 | Клапан в сборе | 1 |

Заправка

Заправка ВСЕГДА необходима после разборки инструмента и перед началом эксплуатации. Также может потребоваться восстановление полного хода после значительного использования, когда ход может быть уменьшен и заклепка не полностью устанавливается одним нажатием на спусковой крючок.

Подробная информация о масле

Рекомендуемое масло для заправки - Huspin VG32 (объем емкости 0,5 л или один галлон). См. данные по технике безопасности ниже.

Данные по безопасности масла Huspin VG32

Первая помощь

При попадании на кожу:

Как можно скорее тщательно промойте водой с мылом. Случайный контакт не требует немедленной помощи. Краткосрочный контакт не требует немедленной помощи.

При проглатывании:

Немедленно обратиться за медицинской помощью. НЕ вызывать рвоту.

При попадании в глаза:

Немедленно промыть водой в течение нескольких минут. Несмотря на то, что вещество не является первичным раздражителем, после контакта может возникнуть незначительное раздражение.

При возникновении пожара:

Подходящие средства пожаротушения: углекислый газ, сухой порошок, пена или водяной туман. НЕ использовать водяные струи.

Окружающая среда

Утилизация отходов: осуществляется через уполномоченного подрядчика на лицензированном объекте. Может сжигаться. Неиспользованный продукт может быть отправлен на переработку.

Разлив: Не допускать попадания в стоки, канализацию и водотоки. Впитать при помощи абсорбирующего материала.

Обращение

Надевать защиту для глаз, непроницаемые перчатки (например, из ПВХ) и пластиковый фартук. Использовать в хорошо проветриваемом помещении.

Хранение

Никаких особых мер предосторожности.

Процедура заправки

ВАЖНО!
ОТСОЕДИНИТЬ ИНСТРУМЕНТ ОТ ПОДАЧИ ВОЗДУХА ИЛИ ОТКЛЮЧИТЬ ЕГО НА КЛАПАНЕ 55.
СНЯТЬ НАСАДКУ ИЛИ КОМПОНЕНТЫ ПОВОРОТНОЙ ГОЛОВКИ.
Все операции следует проводить на чистом верстаке, чистыми руками в чистом помещении.
Убедиться, что новое масло идеально чистое и не содержит пузырьков воздуха.
НЕОБХОДИМО постоянно следить за тем, чтобы никакие посторонние предметы не попали в инструмент, иначе это может привести к серьезному повреждению.

- Снять винт 9 и уплотнение 10.
- Подсоединить подачу воздуха к инструменту и перевести клапан «ВКЛ/ВЫКЛ» 55 в положение «ВКЛ».
- Перевернуть инструмент над подходящим контейнером и нажать курок. Отработанное масло будет выбрасываться через отверстие для винта.

НЕОБХОДИМО УБЕДИТЬСЯ, ЧТОБЫ СЛИВНОЕ ОТВЕРСТИЕ НЕ БЫЛО НАПРАВЛЕНО НА ОПЕРАТОРА ИЛИ ДРУГОЙ ПЕРСОНАЛ.

- Накрутите стопорную гайку на корпус расширителя губок 1.

- Отсоединить подачу воздуха к инструменту или перевести клапан «ВКЛ/ВЫКЛ» **55** в положение «ВЫКЛ».
- Заполнить заправочный шприц маслом.
- Вставить заправочный шприц в отверстие для винта с установленным уплотнением **10**.
- Заливать масло до тех пор, пока не почувствуется сопротивление.
- Вытащить заправочный шприц и стопорную гайку.
- Установить винт **9** и уплотнение **10**.
- Подсоединить подачу воздуха к инструменту и перевести клапан «ВКЛ/ВЫКЛ» **55** в положение «ВКЛ».
- Убедиться, что ход инструмента соответствует минимальным установленным требованиям в **26** миллиметров. Чтобы проверить ход, следует измерить расстояние между передней поверхностью корпуса расширителя губок **1** и передней поверхностью головки ПЕРЕД нажатием на спусковой крючок и при полном нажатии на спусковой крючок. Ход - это разница между двумя измерениями. Если он не соответствует минимальным установленным требованиям, повторить процедуру заливки.

Диагностика неисправностей

| Неисправность | Возможная причина | Способ устранения |
|---|---|---|
| Для установки заклепки требуется более одного нажатия спускового крючка | Утечка воздуха | Подтянуть соединения или заменить компоненты |
| | Недостаточное давление воздуха | Отрегулировать давление воздуха в соответствии с установленными требованиями |
| | Недостаток смазки | Смазать инструмент на воздухозаборнике |
| | Изношенные или сломанные губки | Установить новые губки |
| | Низкий уровень масла или воздух в масле | Заправить инструмент |
| | Скопление грязи внутри насадки | Выполнить сервисное обслуживание насадки |
| Инструмент не захватывает стержень заклепки | Изношенные или сломанные губки | Установить новые губки |
| | Скопление грязи внутри насадки | Выполнить сервисное обслуживание насадки |
| | Ослабленный корпус губок | Затянуть стопорное кольцо |
| | Слабая или сломанная пружина в насадке | Установить новую пружину |
| | Неправильный компонент в насадке | Определить и заменить |
| | Поворотный клапан неправильно отрегулирован | Отрегулировать, как указано в разделе «Техника эксплуатации» |
| Губки не освобождают сломанный стержень заклепки | Скопление грязи внутри насадки | Выполнить сервисное обслуживание насадки |
| | Неправильная посадка корпуса губок, наконечника носового узла или корпуса носового узла | Выполнить сервисное обслуживание насадки |
| | Слабая или сломанная пружина в насадке | Установить новую пружину |
| | Утечка воздуха или масла | Подтянуть соединения или заменить компоненты |
| | Низкий уровень масла или наличие воздуха в масле | Заправить инструмент |
| Невозможно установить заклепку | Сломанные стержни застряли внутри инструмента | Опустошить резервуар для стержней. Проверить, правильно ли установлен расширитель губок. Отрегулировать давление воздуха в соответствии с установленными требованиями |
| | Поворотный клапан неправильно отрегулирован | Отрегулировать, как указано в разделе «Техника эксплуатации» |
| Медленный цикл | Недостаток смазки | Смазать инструмент на воздухозаборнике |
| | Низкое давление воздуха | Отрегулировать давление воздуха в соответствии с установленными требованиями |
| | Скопление грязи внутри насадки | Выполнить сервисное обслуживание насадки |
| Инструмент не работает | Отсутствие давления воздуха | Подключить и настроить в соответствии с установленными требованиями |
| | Поврежден пусковой клапан 41 | Заменить |
| | Ослабленная крышка основания 35 | Заменить |
| | Ослаблено соединение резервуара для стержней | Затянуть стопорную гайку 21 |
| Неисправность заклепки | Недостаточное давление воздуха | Отрегулировать давление воздуха в соответствии с установленными требованиями |
| | Заклепка не соответствует возможностям инструмента | Использовать более мощный инструмент |
| | Низкий уровень масла или наличие воздуха в масле | Заправить инструмент |